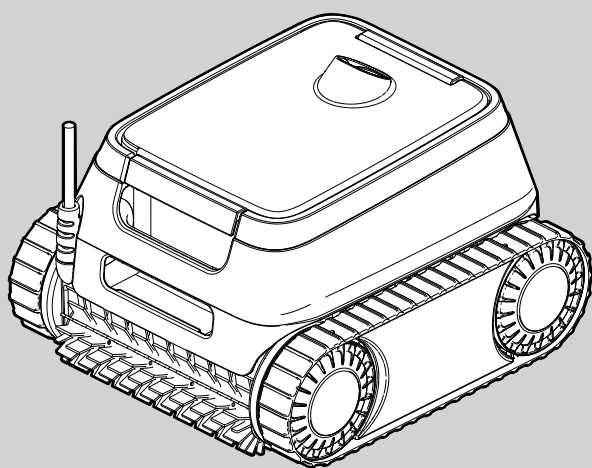


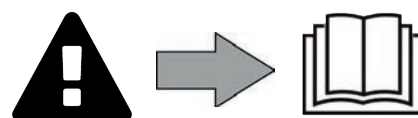
Návod k instalaci a použití – Česky
Elektrický robot
Překlad originálního návodu z francouzštiny

CZ



CE EAC UK CA
Podle označení na výrobku



H0793200_REVA - 09/2022- EN11--



UPOZORNĚNÍ

- Před jakýmkoliv zásahem na zařízení je nezbytně nutné seznámit se s tímto návodem k instalaci, jakož i s příručkou „Záruky“ dodanou spolu se zařízením, jinak hrozí nebezpečí hmotných škod, vážných nebo dokonce smrtelných úrazů, jakož i zrušení záruky.
- Uschovejte a předejte tyto dokumenty pro pozdější nahlédnutí po celou dobu životnosti přístroje.
- Bez schválení výrobce je zakázáno tento dokument jakýmkoliv způsobem rozšiřovat či měnit.
- Výrobce neustále vyvíjí své výrobky s cílem zlepšit jejich kvalitu. Informace obsažené v tomto dokumentu se mohou změnit bez předchozího upozornění.

VŠEOBECNÁ UPOZORNĚNÍ

- Nedodržení těchto upozornění může způsobit poškození vybavení bazénu nebo vážné zranění či dokonce smrt.
- Údržbu nebo opravu spotřebiče smí provádět pouze osoba kvalifikovaná v příslušných technických oborech (elektrotechnika, hydraulika nebo chlazení). Kvalifikovaný technik, který pracuje na spotřebiči, musí používat/nosit osobní ochranné pomůcky (např. ochranné brýle, ochranné rukavice atd.), aby se snížilo riziko zranění, ke kterému může při práci na spotřebiči dojít.  
- Před jakoukoli prací na zařízení se ujistěte, že je odpojeno od napětí a zajištěné.
- Zařízení je určeno pro specifické použití v bazénech a vířivkách; nesmí se používat k jiným účelům.
- Toto zařízení nesmějí používat osoby (včetně dětí) se sníženými fyzickými, smyslovými nebo duševními schopnostmi nebo bez patřičných zkušeností nebo znalostí, pokud osoba odpovědná za jejich bezpečnost nezajistí jejich dohled a neseznámí je s pokyny pro používání. Dohlédněte na děti, aby si se zařízením nehrály.
- Toto zařízení mohou používat děti starší 8 let a osoby se sníženými fyzickými, smyslovými nebo duševními schopnostmi nebo s nedostatečnými zkušenostmi či znalostmi, pokud jsou pod dohledem nebo pokud byly poučeny o používání zařízení bezpečným způsobem a rozumí případným nebezpečím. Čištění a údržbu nesmějí provádět děti bez dozoru.
- Zařízení musí být instalováno v souladu s instrukcemi výrobce a v souladu s platnými místními a vnitrostátními předpisy. Instalační technik je zodpovědný za instalaci zařízení a za dodržování národních předpisů pro instalaci. Výrobce nenesе žádnou odpovědnost v případě nedodržování platných místních norem pro instalaci.
- Údržbu tohoto zařízení, kromě jednoduché údržby prováděné uživatelem, musí provádět kvalifikovaný odborník.
- V případě poruchy: nepokoušejte se zařízení opravitsami a kontaktujte kvalifikovaného technika.
- Podrobné informace o povolených hodnotách rovnováhy vody pro provoz zařízení naleznete v záručních podmínkách.
- Odstranění nebo vyřazení některého z bezpečnostních prvků automaticky zruší záruku, stejně jako nahrazení dílů neoriginálními náhradními díly.
- Nevstříkujte na stroj insekticid ani žádný jiný chemický přípravek (hořlavý ani nehořlavý), mohlo by dojít k jeho poškození a požáru.
- Nedotýkejte se ventilátoru ani pohyblivých částí a nekládejte předměty ani prsty do blízkosti pohyblivých částí, pokud je přístroj v provozu. Pohyblivé části mohou způsobit vážné zranění nebo smrt.
- Nepoužívejte robota v mrazivém počasí. Nepoužívejte robota venku v mrazivém počasí.

VAROVÁNÍ TÝKAJÍCÍ SE ELEKTRICKÝCH SPOTŘEBIČŮ

- Elektrické napájení zařízení musí být chráněno proudovým chráničem 30 mA v souladu s normami platnými v zemi instalace.
- Pro připojení přístroje nepoužívejte prodlužovací kabel; zapojte jej přímo do příslušného napájecího okruhu.
- Před každou operací zkontrolujte, zda:
 - Požadované vstupní napětí uvedené na typovém štítku přístroje odpovídá síťovému napětí;
 - napájecí proud rozvodu je slučitelný s elektrickou spotřebou zařízení a zda je rozvod řádně uzemněný;
- V případě nesprávného fungování nebo pokud zařízení vydává zápach, okamžitě jej vypněte, odpojte od napájení a kontaktujte odborníka.
- Než zahájíte jakoukoli údržbu nebo opravu zařízení, zkontrolujte, zda je zcela odpojeno z napájení a že jakékoli vybavení nebo příslušenství, zapojené na zařízení, je rovněž odpojeno od napájecího okruhu.
- Neodpojujte a znovu nezapojujte zařízení během provozu.
- Pro odpojení zařízení netahejte za napájecí kabel.
- Pokud je napájecí kabel poškozený, musí jej vyměnit pouze výrobce, jeho autorizovaný zástupce nebo servis.
- Nevykonávejte údržbu na zařízení, pokud máte mokré ruce, a ani tehdy, je-li zařízení mokré.
- Před připojením spotřebiče ke zdroji napájení zkontrolujte, zda je svorkovnice nebo zásuvka, ke které bude spotřebič připojen, v dobrém stavu a zda není poškozená nebo zrezivělá.
- Za bouřlivého počasí odpojte přístroj od napájení, abyste zabránili poškození bleskem.

SPECIFICKÉ VLASTNOSTI „čisticích bazénových robotů“

- Aby nedošlo ke zranění nebo poškození čisticího robota, nezapínejte jej mimo vodu.
- Z bezpečnostních důvodů je koupání zakázáno, pokud robot v bazénu.
- Robota nepoužívejte, pokud v bazénu probíhá šokové chlorování.
- Nenechávejte robota delší dobu bez dozoru.

UPOZORNĚNÍ K POUŽITÍ ROBOTA V BAZÉNU S POVRCHEM LINER

- Před instalací robota pečlivě zkontrolujte povrch bazénu. Pokud je na některých místech liner erodovaný nebo poškozený, nebo se objevuje štěrka, záhyby, kořeny či koroze, nainstalujte robota až po provedení oprav či výměny lineru kvalifikovaným odborníkem. Výrobce nenese žádnou odpovědnost za škody způsobené na lineru.
- Povrch některých linerů s motivy se může rychle opotřebit: motivy a/nebo barvy se mohou poškodit, setřít nebo vytratit při kontaktu s některými předměty (čisticí kartáče, hračky, plavací kola, dávkovače chlóru, robot). Výrobce robota nenese zodpovědnost za opotřebení linerů a setření motivů a nespádají do omezené záruky.

INFORMACE O POUŽÍVÁNÍ ROBOTA V BAZÉNU S FÓLIOVÝM POVRCHEM.

- Povrch těchto bazénů může být poškozen přirozeným třením nečistot o povrch, které způsobují například kola, řemeny nebo kartáče robotů, včetně elektrických čističů bazénů. Za opotřebení nebo poškrábání nerezových bazénů neodpovídá výrobce bazénu a nevztahuje se na ně omezená záruka.

OBSAH

1	Informace před použitím	4
1.1.	Popis	4
1.2.	Technické údaje	4
1.3.	Princip fungování	5
1.4.	Příprava bazénu	5
2	Všeobecné použití	6
2.1.	Ponoření robota	6
2.2.	Připojení zdroje napájení	7
2.3.	Spuštění čistícího cyklu	7
2.4.	Vyjmutí robota z vody	8
2.5.	Osvědčené postupy po každém čištění	8
3	Údržba	9
3.1.	Čištění robota	9
3.2.	Čištění filtru	9
3.3.	Čištění vrtule	10
3.4.	Výměna kartáčů	11
4	Řešení problémů	12
4.1.	Chování zařízení	12
4.2.	Upozornění pro uživatele	13

CZ

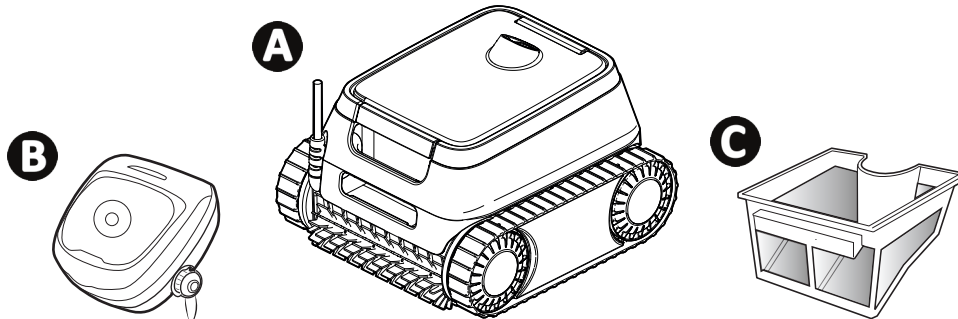


Rada pro snazší kontakt s prodejcem:

Poznamenejte si kontaktní údaje prodejce, abyste je snadno našli, a vyplňte informace o „výrobku“ na zadní části návodu, tyto informace budou prodejcem požadovány.

1 Informace před použitím

1.1. Popis



A	Robot + plovoucí kabel
B	Řídicí jednotka
C	Jednoduchá filtrace 150 µ

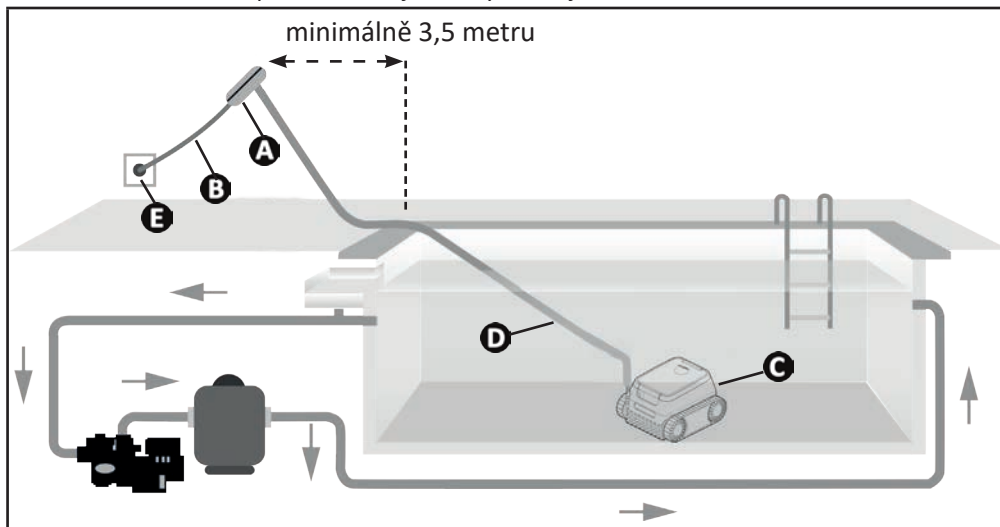
1.2. Technické údaje

Specifikace	Popis	
Napájecí napětí řídicí jednotky	220 - 240 VAC, 50/60Hz, Třída II*	
Napájecí napětí robota	30 VDC	
Maximální příkon	150 W	
Délka kabelu	15 m	
Kapacita filtru	3 l	
Rozměry robota (D x H x V)	41 x 42 x 28 cm	
Rozměry balení (D x H x V)	56 x 56 x 38 cm	
Váha robota (bez kabelu)	8 kg	
Hmotnost s obalem	14 kg	
Šíře sání	230 mm	
Maximální provozní hloubka	4 m	
Stupeň krytí	Napájení	IPX5
	Robot	IPX8

** Třída II: zařízení s dvojitou nebo zesílenou izolací, která nevyžadují uzemnění.

1.3. Princip fungování

- Robot je nezávislý na filtračním systému a může pracovat samostatně. Stačí ho připojit k síti.
- Pohybuje se optimálním způsobem tak, aby čistil oblasti bazénu, pro které byl navržen (dno, stěny, vodní hladina). Nečistoty se nasávají a ukládají do filtru robota.
- Robot se dá ovládat pomocí řídicí jednotky, která je součástí robota.



- A**: Řídicí jednotka
- B**: Napájecí kabel
- C**: Robot
- D**: Plovoucí kabel
- E**: Elektrická zásuvka

CZ

1.4. Příprava bazénu



- Tento výrobek je určen k použití v bazénech instalovaných na trvalo. Nepoužívejte jej v rozebíratelných bazénech. Trvalý bazén je zapuštěn do země nebo postaven na zem a není možné jej snadno rozmontovat a uklidit.

- Zařízení se smí používat pouze v bazénové vodě následující kvality:

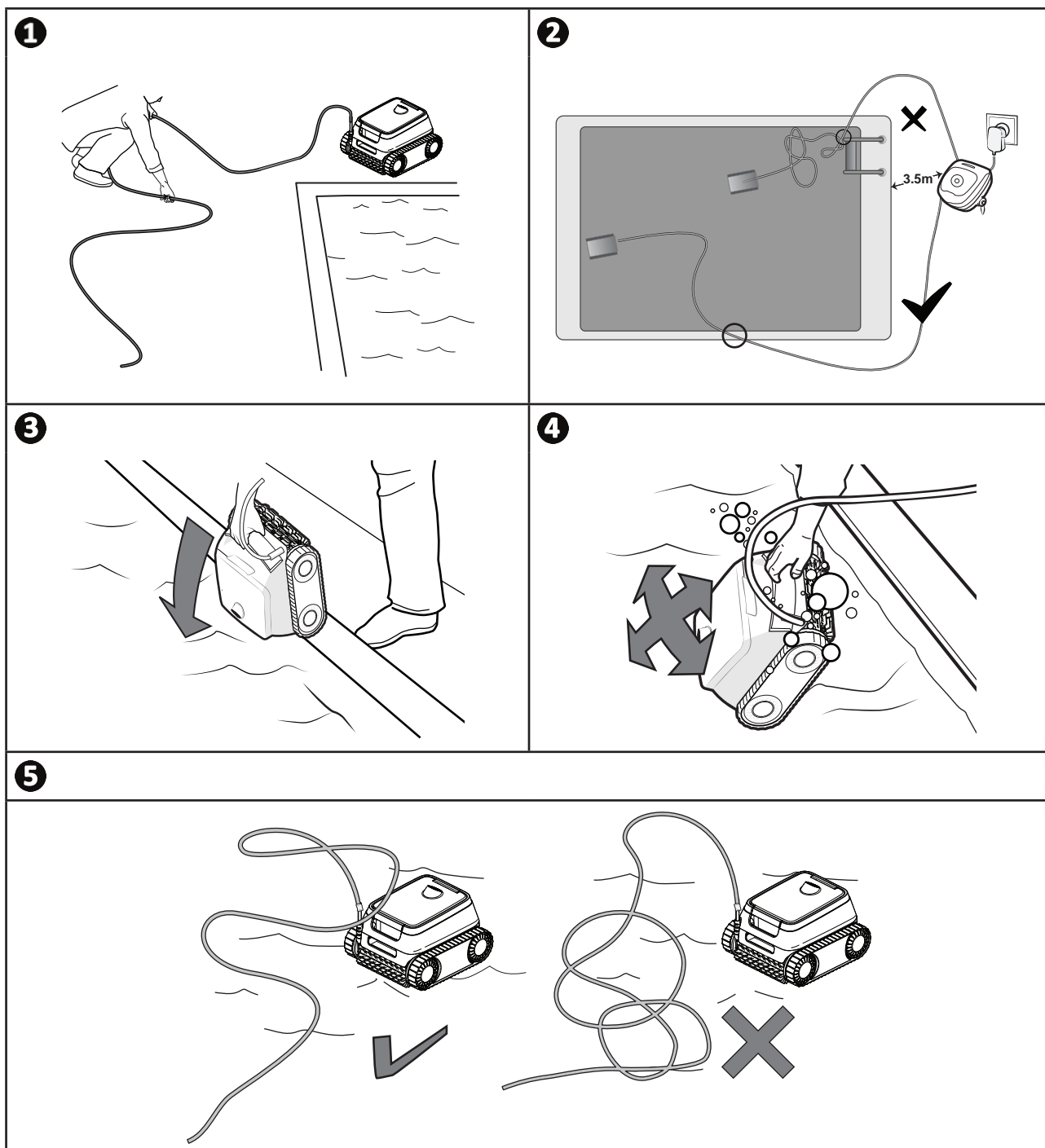
Teplota vody	Od 10 °C do 35 °C
pH	Od 6,8 do 7,6
Volný chlor	< 3 mg/l

- Pokud je bazén znečištěný, zejména během uvádění do provozu, odstraňte velmi velké nečistoty pomocí skimmeru, abyste optimalizovali výkon zařízení.
- Z bazénu odstraňte teploměry, hračky a jiné předměty, které by mohly robota poškodit.

2 Všeobecné použití

2.1. Ponoření robota

- 1 Natáhněte kabel po celé délce vedle bazénu, abyste zabránili jeho zamotání při ponoření.
- 2 Postavte se doprostřed délky bazénu a ponořte robota. Pohyb robota bude optimalizovaný a sníží se riziko zamotání kabelu.
- 3 Ponořte robota svisle do vody.
- 4 Mírně jím pohybujte všemi směry, aby vzduch, který obsahuje, mohl uniknout.
- 5 Odviňte dostatečnou délku kabelu do vody, aby se robot mohl přemísťovat po celém bazénu. Zbytek kabelu zůstane natažený u bazénu.



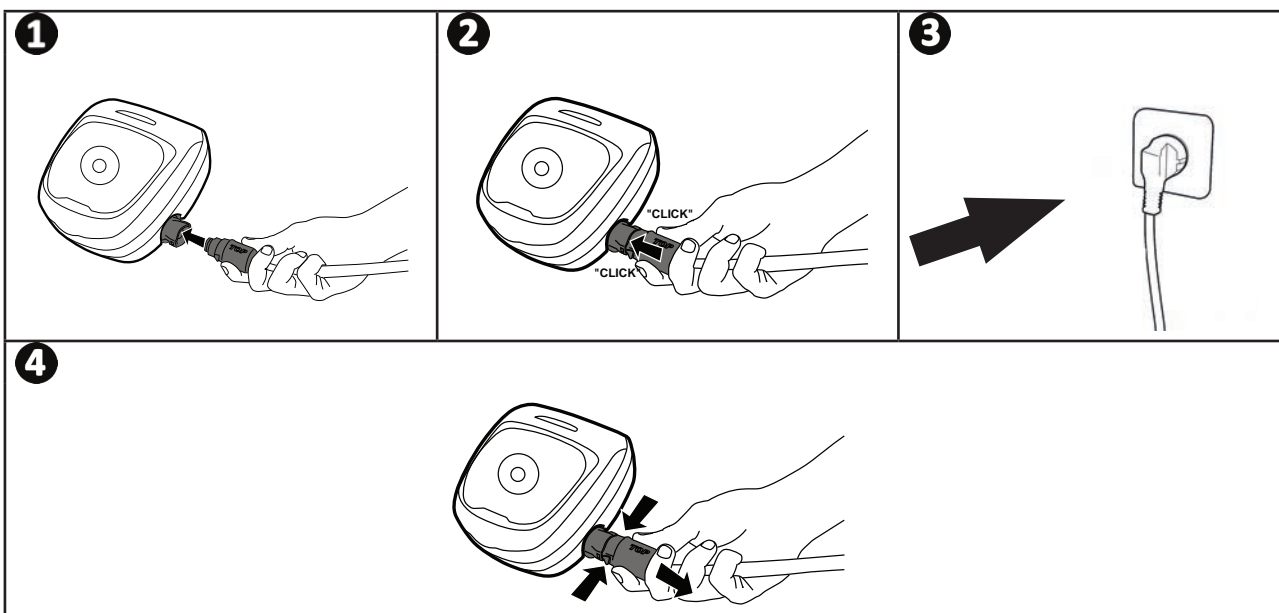
2.2. Připojení zdroje napájení

Abyste zabránili úrazu elektrickým proudem, požáru nebo vážnému zranění, dodržujte následující pokyny:



- Pro připojení řídicí jednotky je zakázáno použití elektrického prodlužovacího kabelu.
- Zajistěte, aby byla síťová zásuvka vždy snadno přístupná a chráněná před deštěm nebo stříkající vodou.
- Řídicí jednotka je odolná proti postříkání vodou, ale nesmí být ponořena do vody či jakékoli jiné tekutiny. Nesmí být instalována na místě, které může být zaplaveno. Udržujte ji ve vzdálenosti nejméně 3,5 m od okraje bazénu a nevystavujte ji přímému slunečnímu záření.
- Řídicí jednotku umístěte do blízkosti elektrické zásuvky.

- 1 Připojte plovoucí kabel k řídicí jednotce.
- 2 Zatlačte konektor tak, abyste uslyšeli 2 cvaknutí. Ověřte, zda je konektor správně zasunut. V opačném případě postup zopakujte.
- 3 Připojte napájecí kabel. Řídicí jednotku musíte připojit k síťové zásuvce chráněné proudovým chráničem s maximální hodnotou 30 mA (v případě pochybností se obraťte na kvalifikovaného technika).
- 4 Chcete-li odpojit plovoucí kabel od řídicí jednotky, stiskněte 2 svorky na konci konektoru a současně jej vytáhněte.



2.3. Spuštění čistícího cyklu



- Nepoužívejte přístroj, pokud je zavřená roleta bazénu.

- Řídicí jednotka přejde po 10 minutách do pohotovostního režimu. Pro výstup z pohotovostního režimu stačí stisknout kterékoliv tlačítko. Pohotovostní režim nezpůsobí přerušování provozu přístroje, pokud přístroj právě čistí.

Stisknutím tlačítka  spustíte čistící cyklus.

Přístroj svou strategií pohybu přizpůsobuje podle výběru čistícího režimu s cílem optimalizovat míru pokrytí.




Rada pro zlepšení výkonnosti čištění:

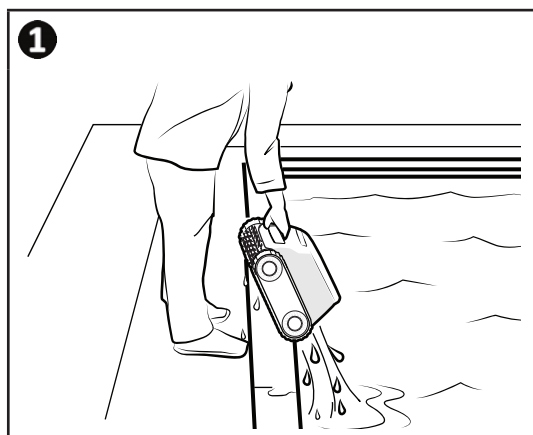
Na začátku koupací sezóny spusťte několik cyklů čištění v režimu „pouze dno“ (poté, co jste odstranili hrubé nečistoty pomocí hladinové sítky). Pravidelné používání čistícího robota (bez překročení 3 cyklů týdně) vám umožní mít vždy čistý bazén a méně zanesený filtr.

2.4. Vyjmutí robota z vody



- Aby nedošlo k poškození zařízení, k vyjmutí z vody používejte výlučně rukojeť.

- Počkejte na konec cyklu nebo zastavte zařízení stisknutím tlačítka .
- Přisuňte robot k okraji bazénu lehkým přitažením za plovoucí kabel.
- Co nejdříve uchopte robota za rukojeť a opatrně jej vyjměte z bazénu, abyste vypustili vodu, kterou obsahuje (viz obrázek **1**).



2.5. Osvědčené postupy po každém čištění

2.5.1. Ihned po vyjmutí z vody vyčistěte filtr.



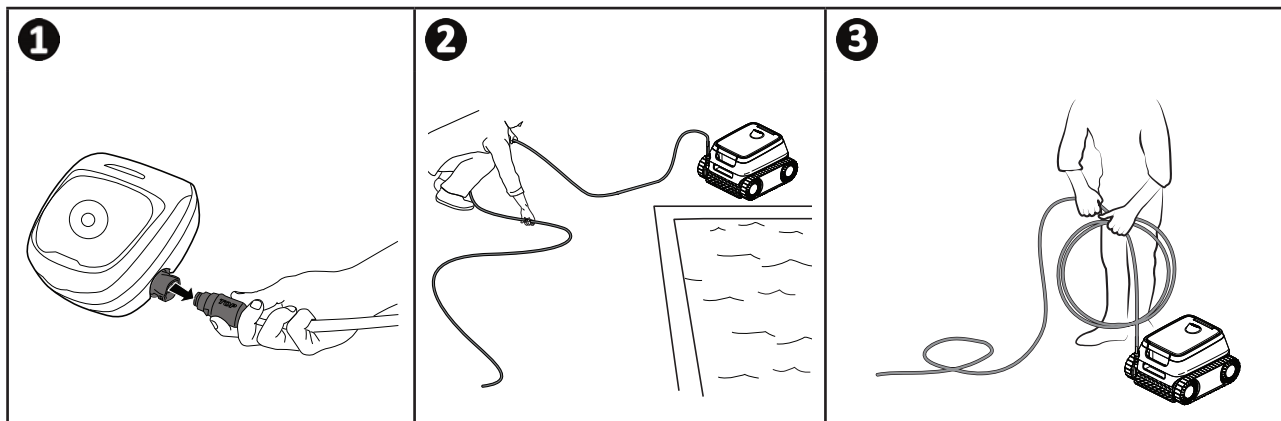
- Pokud je filtr plný nebo znečištěný, může dojít ke snížení výkonu zařízení.
- Vyčistěte filtr čistou vodou po každém čisticím cyklu ještě předtím, než nečistoty zaschnou.

- Po každém čisticím cyklu postupujte podle pokynů k čištění filtru, viz „3.2. Čištění filtru“.

2.5.2. Rozložte kabel, aby se omezilo jeho zamotání

Chování přístroje je silně ovlivněno zamotáním kabelu. Správně rozmotaný kabel přispěje k lepšímu pokrytí bazénu.

- 1** Připojte plovoucí kabel k řídicí jednotce.
- 2** Rozpleťte kabel a rozprostřete ho na slunci, aby získal svůj původní tvar.
- 3** Navíjejte plovoucí kabel od konce, který je nejbližší robotovi.



2.5.3. Umístění robota a kabelu



- Opláchněte robota čistou vodou.
- Všechny součásti skladujte mimo dosah slunečního záření, vlhkosti a povětrnostních vlivů.

- Kabel pečlivě smotejte. Kabely se musí skladovat pečlivě. Po navinutí lze kabel odložit například na nástěnný držák.
- Všechny součásti skladujte mimo dosah slunečního záření a stříkající vody.

3 Údržba



Abyste zajistili co nejdelší životnost robota, zkontrolujte všechny díly, jejichž čištění je podrobně popsáno v kapitole 3. Údržbu provádějte alespoň jednou měsíčně.

Abyste předešli vážnému poranění:

- Odpojte elektrické napájení robota

CZ

3.1. Čištění robota

- Zařízení je třeba pravidelně čistit čistou nebo jemně mýdlovou vodou. **Nepoužívejte rozpouštědlo.**
- Robota opláchněte dostatečným množstvím čisté vody.
- Příklad nenechávejte sušit na slunci na okraji bazénu.



Rada: Pro zachování neporušenosti přístroje a zaručení optimální úrovně výkonnosti:

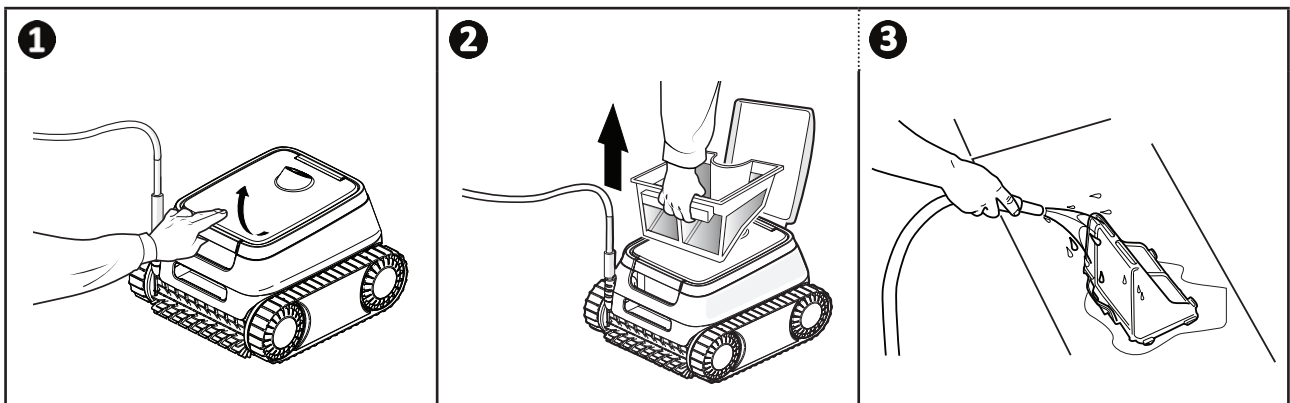
- se doporučuje měnit filtr a kartáče každé 2 roky,
- se doporučuje dbát ukazatel opotřebení hnacích řemenů a vyměnit je, jakmile se ukazatel objeví.

3.2. Čištění filtru



- Pokud je filtr plný nebo znečištěný, může dojít ke snížení výkonu zařízení.
- Po každém čisticím cyklu vyčistěte filtr pomocí čisté vody.

- Pokud je filtr ucpaný, vyčistěte ho kyselým roztokem (např. bílým octem). Doporučujeme čištění provést nejméně jednou do roka, protože se filtr ucpává, pokud není po dobu několika měsíců používán (zimní období).




3.3. Čištění vrtule

Abyste předešli vážnému poranění:



- Odpojte elektrické napájení robota.

- Při údržbě vrtule používejte rukavice .

1 Zvednutím západky otevřete přístupový otvor filtru..

2 Vyměňte filtr.

3 Vložte šroubovák do otvorů k tomu určených (dva otvory směřující proti sobě) a zatlačte doprava, abyste uvolnili protiběžný usměrňovač průtoku (při prvním vyjmutí je usměrňovač průtoku pevně utažen).

4 Po uvolnění usměrňovače průtoku jej ručně vyšroubujte.

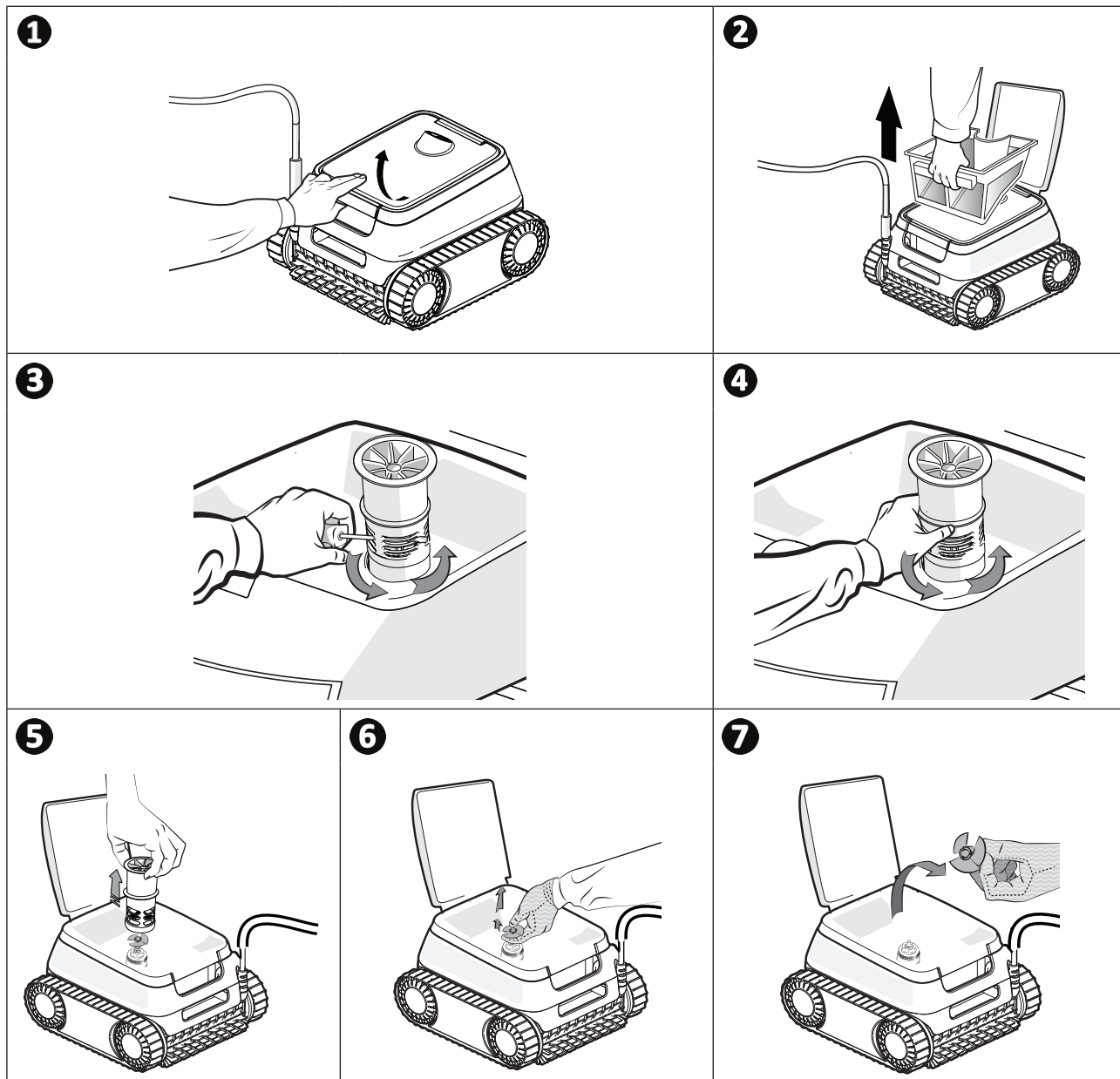
5 Vytáhněte průtokový usměrňovač.

6 a 7 Nasadte si rukavice, vytáhněte vrtuli a pevně ji držte.

Odstraňte nečistoty (listí, kamínky...), které by mohly zablokovat vrtuli.



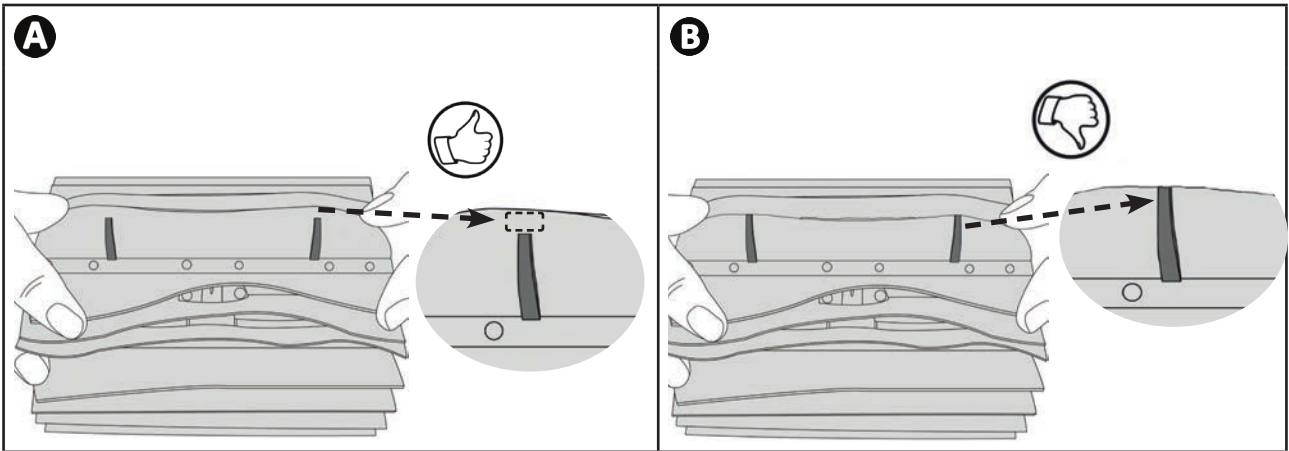
- Po dokončení čištění si nasadte rukavice a pevně nasadte vrtuli. Znovu našroubujte usměrňovač průtoku na své místo. Vložte filtr.



3.4. Výměna kartáčů

Jsou kartáče opotřebené?

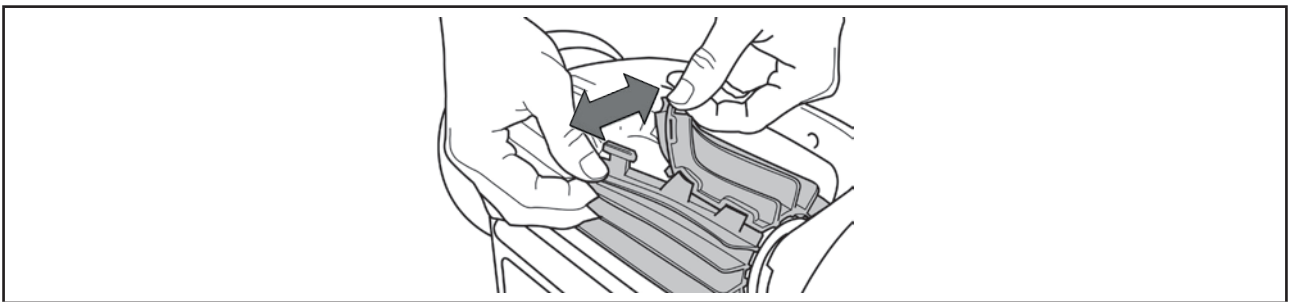
- Vyměňte kartáče, pokud se indikátory opotřebení zobrazují následovně **B**:



CZ

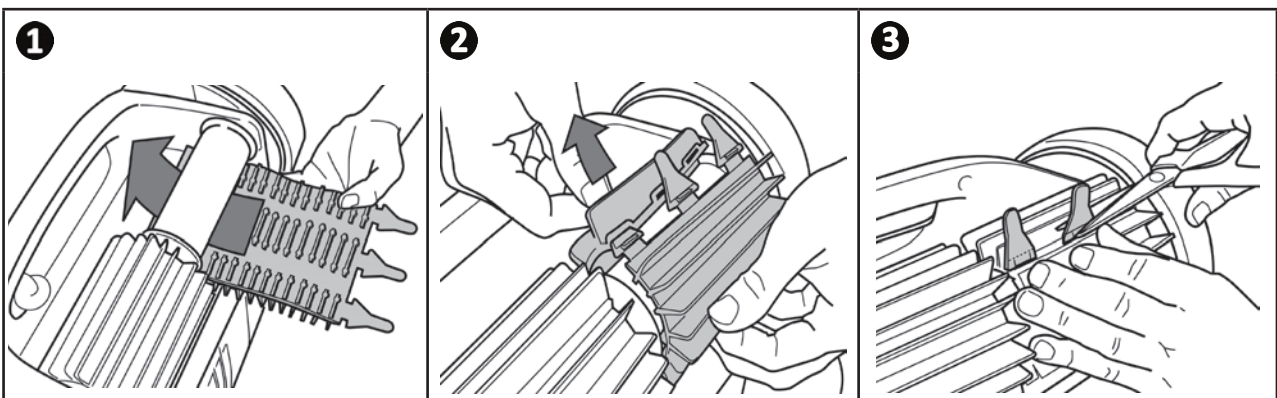
Vyjměte opotřebené kartáče

- Vytáhněte jazýčky z otvorů, ve kterých jsou připevněny, pak vyjměte kartáče.




Nasaďte nové kartáče

- Zasuňte okraj bez jazýčku pod nosič kartáče (viz obrázek **1**).
- Otočte kartáč kolem jeho držáku a zasuňte výstupky do upevňovacích otvorů, přičemž konec každého výstupku zatáhněte tak, aby jeho okraj prošel drážkou (viz obrázek **2**).
- Výstupky odstříhnete nůžkami tak, aby byly v jedné rovině s ostatními lamelami (viz obrázek **3**).






4 Řešení problémů



- Pokud se vyskytne problém, proveďte před kontaktováním prodejce jednoduché ověření podle následujících tabulek.
- Pokud problém přetrvává, kontaktujte prodejce.
-  : Činnosti vyhrazené pro kvalifikovaného technika.


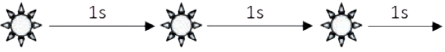

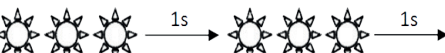
4.1. Chování zařízení


Část bazénu není správně vyčištěna	<ul style="list-style-type: none">• Zopakujte kroky ponoření (viz odstavec „2.1. Ponoření robota“) změnou místa ponoření v bazénu, abyste našli optimální místo.• Poloha kabelu může robot omezovat při přesunu: ujistěte se, že je kabel v bazénu dostatečně odvinutý a zbytek kabelu rozložený na okraji bazénu.• Filtr je plný nebo znečištěný: vyčistěte jej čistou vodou (viz „3.2. Čištění filtru“). Pokud je filtr ucpaný, vyčistěte ho kyselým roztokem (např. bílým octem). Pokud je i přesto filtr zanesený: vyměňte jej.
Přístroj správně nepřilne ke dnu bazénu	<ul style="list-style-type: none">• V obalu přístroje je vzduch. Zopakujte kroky ponoření (viz odstavec „2.1. Ponoření robota“).• Filtr je plný nebo znečištěný: vyčistěte jej čistou vodou (viz „3.2. Čištění filtru“). Pokud je filtr ucpaný, vyčistěte ho kyselým roztokem (např. bílým octem). Pokud je i přesto filtr zanesený: vyměňte jej.• Poškozená vrtule: • Přední část jednotky se zcela nezastaví (v klidové poloze nebo při hodinových otáčkách): Toto chování není neobvyklé a souvisí s rovnováhou jednotky. K tomu dochází během celého cyklu, kdy se robot otáčí.
Robot nestoupá po stěnách jako dříve.	<ul style="list-style-type: none">• Robot se nepohybuje po stěně systematicky. V průběhu cyklu se frekvence mění. Je normální, že robot na začátku cyklu neleze po stěně. Pro stanovení toho, že robot skutečně vůbec nestoupá po stěně, je nutné robot sledovat po dobu dvaceti minut.• Filtr je plný nebo znečištěný: vyčistěte jej čistou vodou (viz „3.2. Čištění filtru“). Pokud je filtr ucpaný, vyčistěte ho kyselým roztokem (např. bílým octem). Pokud je i přesto filtr zanesený: vyměňte jej.• Hnací pásy jsou uvolněné: kontaktujte prodejce , aby je vyměnil.• Vyčistěte ventil, aniž byste jej demontovali.• Nečistoty/předměty brání ventilu v provozu: kontaktujte prodejce: • I když se voda zdá čirá, v bazénu se nacházejí mikroskopické řasy, které jsou pouhým okem neviditelné a které způsobují kluzkost stěn a brání přístroji ve šplhání. Proveďte šokovou chloraci a lehce snižte pH. Během šokové chlorace nenechávejte přístroj v bazénu.
Přístroj se po spuštění nepohybuje	<ul style="list-style-type: none">• Ověřte, zda je zásuvka řídicí jednotky správně napájena.
Kabel se zamotává	<ul style="list-style-type: none">• V bazénu odviňte maximální délku kabelu a zbytek kabelu rozviňte po okraji bazénu.
Řídicí jednotka nereaguje na žádné stisknutí tlačítek	<ul style="list-style-type: none">• Odpojte napájecí kabel od síťové zásuvky, počkejte 10 sekund a znovu jej zapojte.

Pokud problém přetrvává, obraťte se na prodejce: 

4.2. Upozornění pro uživatele

Stavová kontrolka řídicí jednotky bliká a upozorňuje uživatele, postupujte podle níže uvedených pokynů k řešení problémů.

 Spuštění LED	Řešení
	<ul style="list-style-type: none"> • Odpojte robot a znovu jej zapojte. • Zkontrolujte, zda je kabel správně připojen k řídicí jednotce. • Zkontrolujte, zda nic nepřekáží v připojovacím prostoru kabelu. • Pokud nedojde k řešení problému, zkontaktujte prodejce, aby provedl úplnou diagnostiku.
	<ul style="list-style-type: none"> • Zkontrolujte, zda nečistoty nebo kabel nebrání ve volném otáčení kartáčů nebo pásů. • Zkontrolujte, zda nic nepřekáží v připojovacím prostoru kabelu. • Pootočte každým kolem o čtvrt obrátky ve stejném směru, dokud se nezačnou volně otáčet. • Pokud nedojde k řešení problému, zkontaktujte prodejce, aby provedl úplnou diagnostiku.
	<ul style="list-style-type: none"> • Vypněte robot. • Pečlivě vyčistěte filtr. • Znovu jej ponořte do vody a zatřeste jím, aby se uvolnily vzduchové bubliny. • Opět spusťte cyklus. • Pokud nedojde k řešení problému, zkontaktujte prodejce, aby provedl úplnou diagnostiku. <hr/> <ul style="list-style-type: none"> • Ověřte, zda nečistoty nebo vlasy neblokují turbínku. • Pečlivě vyčistěte filtr. • Pokud nedojde k řešení problému, zkontaktujte prodejce, aby provedl úplnou diagnostiku.

Pokud problém přetrvává, obraťte se na prodejce: 

Vymazání chybového kódu

- Po vykonání řešení problémů stiskněte libovolné tlačítko na řídicí jednotce, abyste vymazali chybový kód.

Váš prodejce
Your retailer

Model přístroje
Appliance model

Sériové číslo
Serial number



Recyklace

Tento symbol, vyžadovaný evropskou směrnicí OEEZ 2012/19/EU (směrnice o odpadních elektrických a elektronických zařízeních), znamená, že zařízení nesmíte vyhodit do odpadkového koše. Toto zařízení bude předmětem odděleného sběru za účelem dalšího použití, recyklace nebo valorizace. Pokud obsahuje látky, které jsou potenciálně nebezpečné pro životní prostředí, pak budou tyto látky odstraněny nebo neutralizovány. O podmínkách recyklace se prosím informujte u svého prodejce.